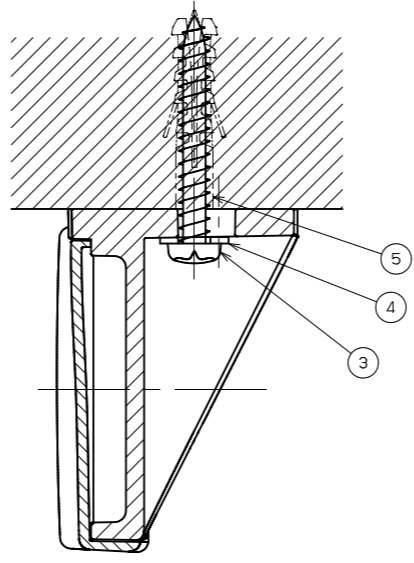
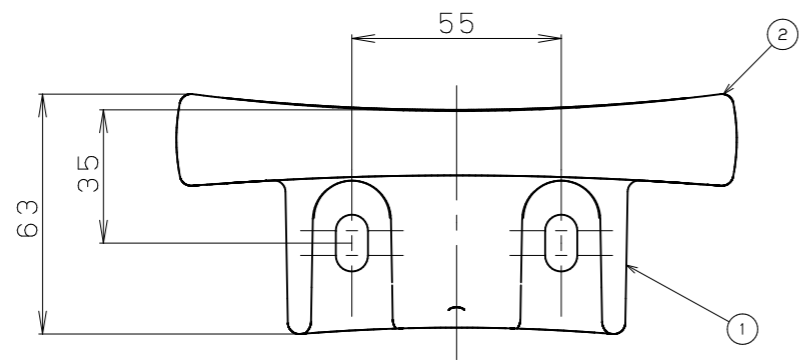
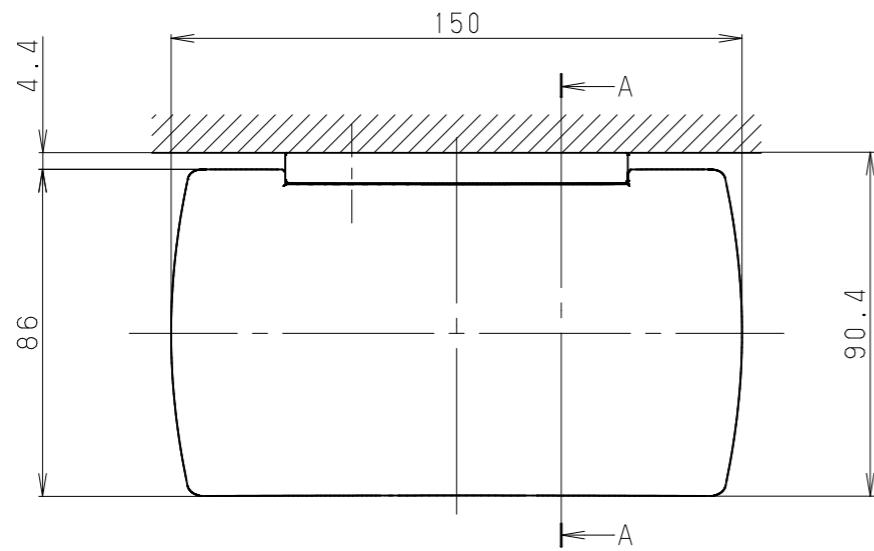


片番	訂正内容	日付	備考	押印	検印	承認
△						
△						



A - A

品名	商品コード	品番	本体色調	カバー色調
フリーRレール	0402985	BJ-185ST	ステンカラー色	ベージュ色
F型ハンド	0402986	BJ-186DB	ダークブロンズ	ブラウン色

品番	名称	数量	材質	表面処理	備考
5	オールプラグ MG-10×50	2	ナイロン		
4	ナイロンワッシャー 呼び8×18×t1.6	2	ナイロン		
3	十字穴付きなべタッピンねじ1種A形 8×60	2	SUS304相当品		
2	F型ハンド カバー	1	ASA	練込着色	
1	F型ハンド 本体	1	ADC12	アクリル焼付塗装	

記事	名	フリーRレール	製 図 月 日	承認	<input type="checkbox"/> 検 <input type="checkbox"/> 図 <input type="checkbox"/> 設 <input type="checkbox"/> 計 <input type="checkbox"/> 製 <input type="checkbox"/> 図
	称	F型ハンド 組図			
図	番		尺 度	1/2 /	マツ roc 株式会社 MAZROC CO., LTD.